



Bedienungsanleitung

Bitte bewahren Sie die Bedienungsanleitung auf!



Operating instructions

Keep the operating instructions in a safe place!



Manuel d'utilisation

Veuillez conserver les présentes instructions d'utilisation !



Istruzioni per l'uso

Conservare le istruzioni per l'uso.

DE Die deutsche Bedienungsanleitung ist die Originalfassung.
Alle anderssprachigen Dokumente stellen Übersetzungen der Originalfassung dar.

Alle Rechte für den Fall der Patent-, Gebrauchsmuster- oder Geschmacksmustereintragung vorbehalten.

EN Translation from the original German version.
All other documents in different languages are translations of the original version.

All rights reserved in the event of registration of patents, working models or design patents.

Inhaltsverzeichnis

| | | |
|-----------|---|-----------|
| 1 | Allgemeines | 4 |
| 1.1 | Hinweise zur Bedienungsanleitung | 4 |
| 1.2 | Normen und Richtlinien | 4 |
| 1.3 | Bestimmungsgemäße Verwendung | 5 |
| 1.4 | Vorhersehbare Fehlanwendung | 5 |
| 1.5 | Gewährleistung und Haftung | 6 |
| 1.6 | Kundendienst des Herstellers | 6 |
| 2 | Sicherheit | 7 |
| 2.1 | Allgemeine Sicherheitshinweise | 7 |
| 2.2 | Sicherheitsgrundsätze und allgemeine Betreiberpflichten | 7 |
| 2.3 | Anforderungen an das Personal | 8 |
| 2.4 | Sicherheitshinweise zum technischen Zustand | 9 |
| 2.5 | Sicherheitshinweise zum Betrieb | 9 |
| 3 | Produktbeschreibung | 9 |
| 3.1 | Lieferumfang | 10 |
| 3.2 | Geräteerklärung und Betrieb | 10 |
| 3.3 | Anschluss und Inbetriebnahme | 12 |
| 3.4 | Funksysteme | 18 |
| 3.5 | Programmierung | 18 |
| 4 | Technische Daten | 22 |
| 5 | Reinigung und Pflege des Geräts | 24 |
| 6 | EU-Konformitätserklärung | 24 |
| 7 | Fehlersuche | 25 |
| 8 | Reparatur | 25 |
| 9 | Herstelleradresse | 26 |
| 10 | Entsorgung / Hinweise zum Umweltschutz | 26 |

1 Allgemeines

1.1 Hinweise zur Bedienungsanleitung

Die inhaltliche Gliederung ist an den Lebensphasen des Empfängers VarioTec-868 DC (im Folgenden als „Gerät“ bezeichnet) orientiert.

Der Hersteller behält sich Änderungen der in dieser Bedienungsanleitung genannten technischen Daten vor. Sie können im Einzelnen von der jeweiligen Ausführung des Geräts abweichen, ohne dass die sachlichen Informationen grundsätzlich verändert werden und an Gültigkeit verlieren. Der aktuelle Stand der technischen Daten kann jederzeit beim Hersteller erfragt werden. Etwaige Ansprüche können hieraus nicht geltend gemacht werden. Abweichungen von Text- und Bildaussagen sind möglich und von der technischen Entwicklung, Ausstattung und vom Zubehör des Geräts abhängig. Über abweichende Angaben zu Sonderausführungen informiert der Hersteller mit den Verkaufunterlagen. Sonstige Angaben bleiben hiervon unberührt.

1.2 Normen und Richtlinien

Bei der Ausführung wurden die grundlegenden Sicherheits- und Gesundheitsanforderungen der zutreffenden Gesetze, Normen und Richtlinien angewandt. Die Sicherheit wird durch die Konformitätserklärung (siehe Kapitel 6, EG-Konformitätserklärung) bestätigt. Alle Angaben zur Sicherheit in dieser Bedienungsanleitung beziehen sich auf die derzeit in Deutschland gültigen Gesetze und Verordnungen. Alle Angaben in der Bedienungsanleitung sind jederzeit uneingeschränkt zu befolgen. Neben den Sicherheitshinweisen in dieser Bedienungsanleitung müssen die am Einsatzort geltenden Vorschriften zur Unfallverhütung, zum Umweltschutz und zum Arbeitsschutz beachtet und eingehalten werden. Vorschriften und Normen für die Sicherheitsbewertung sind in der EG-Konformitätserklärung zu finden.

1.3 Bestimmungsgemäße Verwendung

Das Gerät ist für den zentralen Einsatz als Antriebssteuergerät oder als Gruppensteuergerät zur Komfortsteuerung von elektrisch angetriebenen Rollläden, Markisen, Jalousien und Rollos vorgesehen. Es ist zugleich Funkempfänger für **elero** ProLine 2-Funksender als auch eine kabelgebundene Steuerung für Rollläden und Sonnenschutz.

Das Gerät darf nur als **elero** ProLine- bzw. ProLine 2-Funksteuerung in Verbindung mit **elero** Antriebsmotoren (Jalousieanlagen, Markisen- und Rollladenanlagen) verwendet werden. Die Software entspricht der Softwareklasse A.

Das Umfeld für den bestimmungsgemäßen Gebrauch ist der Wohn- und Geschäftsbereich sowie das Kleingewerbe.

Weitere Einsatzmöglichkeiten müssen vorher mit dem Hersteller **elero** GmbH (siehe Kapitel 9, Herstelleradresse) abgesprochen werden.

Für die aus der nicht bestimmungsgemäßen Verwendung des Geräts entstehenden Schäden haftet allein der Betreiber. Für Personen- und Sachschäden, die durch Missbrauch oder aus Verfahrensfehlern, durch unsachgemäße Bedienung und Inbetriebnahme entstehen, übernimmt der Hersteller keine Haftung.

Erst bei bestimmungsgemäßer Verwendung entsprechend den Angaben dieser Bedienungsanleitung sind der sichere und fehlerfreie Gebrauch und die Betriebssicherheit des Geräts gewährleistet.

1.4 Vorhersehbare Fehlanwendung

Als vorhersehbare Fehlanwendung gilt die Anwendung in einer Weise, die nicht vom Hersteller oder Lieferant beabsichtigt ist, sich jedoch aus vorhersehbarem menschlichen Verhalten ergeben kann (z.B. aus Unachtsamkeit oder Konzentrationsmangel).

1.5 Gewährleistung und Haftung

Grundsätzlich gelten die allgemeinen Verkaufs- und Lieferbedingungen des Herstellers (Anschrift siehe Kapitel 9, Herstelleradresse). Haftungsansprüche bei Personen- und Sachschäden sind ausgeschlossen, wenn sie auf eine oder mehrere der folgenden Ursachen zurückzuführen sind:

- Öffnen des Geräts durch den Kunden
- Nicht bestimmungsgemäße Verwendung des Geräts
- Unsachgemäße Montage, Inbetriebnahme oder Bedienung des Geräts
- Bauliche Veränderungen am Gerät ohne schriftliche Genehmigung des Herstellers
- Betreiben des Geräts bei unsachgemäß installierten Anschlüssen, defekten Sicherheitseinrichtungen oder nicht ordnungsgemäß angebrachten Sicherheits- und Schutzeinrichtungen
- Nichtbeachtung der Sicherheitsbestimmungen und -hinweise in dieser Bedienungsanleitung
- Nicht-Einhaltung / Überschreitung der angegebenen technischen Daten

1.6 Kundendienst des Herstellers

Das Gerät darf im Fehlerfall nur durch den Hersteller repariert werden. Die Anschrift zum Einsenden an den Kundendienst finden Sie im Kapitel 9, Herstelleradresse.

Sollten Sie das Gerät nicht direkt von **elero** bezogen haben, wenden Sie sich an den Lieferanten des Geräts.

2 Sicherheit

2.1 Allgemeine Sicherheitshinweise

Diese Bedienungsanleitung enthält alle Sicherheitshinweise, die zur Vermeidung und Abwendung von Gefahren im Umgang mit dem Gerät in Verbindung mit den zu steuernden Antrieben und Komponenten in den einzelnen Lebensphasen zu beachten sind. Bei Einhaltung aller aufgeführten Sicherheitshinweise ist eine sichere Benutzung des Geräts gewährleistet.

2.2 Sicherheitsgrundsätze und allgemeine Betreiberpflichten

Das Gerät ist nach dem Stand der Technik und den anerkannten sicherheitstechnischen Regeln gebaut und ist betriebssicher. Bei der Ausführung des Geräts wurden die grundlegenden Sicherheits- und Gesundheitsanforderungen der zutreffenden Gesetze, Normen und Richtlinien angewandt. Die Sicherheit des Geräts wird durch die EU-Konformitätserklärung bestätigt.

Alle Angaben zur Sicherheit beziehen sich auf die derzeit gültigen Verordnungen der Europäischen Union. In anderen Ländern muss vom Betreiber sichergestellt werden, dass die zutreffenden Gesetze und Landesverordnungen eingehalten werden.

Neben den Sicherheitshinweisen in dieser Bedienungsanleitung müssen die allgemein gültigen Vorschriften zur Unfallverhütung und zum Umweltschutz beachtet und eingehalten werden.

Das Gerät ist nur in technisch einwandfreiem Zustand sowie bestimmungsgemäß, sicherheits- und gefahrenbewusst unter Beachtung der Bedienungsanleitung zu benutzen. Das Gerät ist für den Einsatz laut Kapitel „Bestimmungsgemäße Verwendung“ konzipiert. Bei nicht bestimmungsgemäßer Verwendung können Gefahren für Leib und Leben des Benutzers oder Dritter bzw. Beeinträchtigungen des Geräts und anderer Sachwerte entstehen. Unfälle oder Beinaheunfälle beim Gebrauch des Geräts, die zu Verlet-

zungen von Personen und/oder Schäden in der Arbeitsumgebung führten oder geführt hätten, müssen dem Hersteller direkt und unverzüglich gemeldet werden.

Alle in der Bedienungsanleitung und am Gerät aufgeführten Sicherheitshinweise sind zu beachten. Ergänzend zu diesen Sicherheitshinweisen hat der Betreiber dafür zu sorgen, dass alle im jeweiligen Einsatzland geltenden nationalen und internationalen Regelwerke sowie weitere verbindliche Regelungen zur betrieblichen Sicherheit, Unfallverhütung und zum Umweltschutz eingehalten werden. Alle Arbeiten am Gerät dürfen nur von geschultem, sicherheitstechnisch unterwiesenem und autorisiertem Personal durchgeführt werden.

2.3 Anforderungen an das Personal

- Jede Person, die beauftragt ist, mit dem Gerät zu arbeiten, muß die komplette Bedienungsanleitung gelesen und verstanden haben, bevor sie die entsprechenden Arbeiten ausführt. Dies gilt auch, wenn die betreffende Person mit einem solchen Gerät bereits gearbeitet hat oder dafür geschult wurde.
- Alle Personen dürfen nur Arbeiten entsprechend ihrer Qualifikation durchführen. Die Verantwortungsbereiche des jeweiligen Personals sind klar festzulegen.
- Jegliches Personal, welches beauftragt wurde, mit dem Gerät zu arbeiten, darf keine körperlichen Einschränkungen besitzen, die Aufmerksamkeit und Urteilsvermögen zeitweilig oder dauerhaft einschränken (z.B. durch Übermüdung).
- Der Umgang mit dem Gerät sowie alle Montage-, Demontage- und Reinigungsarbeiten durch Minderjährige oder Personen, die unter Alkohol-, Drogen- oder Medikamenteneinfluss stehen, ist nicht gestattet.
- Das Produkt kann von Kindern ab 8 Jahren und darüber sowie von Personen mit verringerten physischen, sensorischen oder mentalen Fähigkeiten oder Mangel an Erfahrung und Wissen benutzt werden, wenn sie beaufsichtigt oder bzgl. des sicheren Gebrauchs des Produk-

tes unterwiesen werden und die daraus resultierenden Gefahren verstehen. Kinder dürfen nicht mit dem Produkt spielen.

2.4 Sicherheitshinweise zum technischen Zustand

- Werden Gefahren für Personen oder Änderungen im Betriebsverhalten erkannt, muss das Gerät sofort außer Betrieb genommen und dem Betreiber der Anlage gemeldet werden.
- Am Gerät dürfen keine Änderungen, An- oder Umbauten ohne Genehmigung des Herstellers durchgeführt werden.

2.5 Sicherheitshinweise zum Betrieb

- Der Betreiber des Geräts ist verpflichtet, sich vor der ersten Inbetriebnahme vom sicheren und ordnungsgemäßen Zustand des Geräts zu überzeugen.
- Das ist auch während des Betriebs des Geräts in vom Betreiber festzulegenden, regelmäßigen Zeitabständen erforderlich. Für die Durchführung ist der Betreiber vor Betriebsbeginn verantwortlich.

3 Produktbeschreibung

Mit der VarioTec-868 DC verfügen Sie sowohl über einen einfach zu handhabenden Funkempfänger als auch eine kabelgebundene Steuerung für Rollläden und Sonnenschutz.

Die Datenkommunikation erfolgt unidirektional oder bidirektional (kompatibel mit dem **elero** ProLine 2-Produktprogramm).

Das Umfeld für den bestimmungsgemäßen Gebrauch ist der Wohn- und Geschäftsbereich sowie das Kleingewerbe.

Die Hauptfunktionen ergeben sich aus den Einstellmöglichkeiten für

- maximal 16 Sender für uni- oder bidirektionale Kommunikation zwischen Sendern und Empfänger(n)

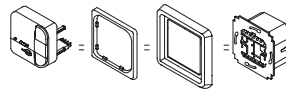
Achten Sie darauf, dass das Gerät nicht mit Wasser in Kontakt kommt. Durch Feuchtigkeit oder Kontakt mit Wasser können Fehlfunktionen verursacht werden.

3.1 Lieferumfang

- Bedienteil
- ProLine Rahmen
- Netzteil
- Kabelbrücke
- Bedienungsanleitung

3.2 Geräteerklärung und Betrieb

Geräteerklärung

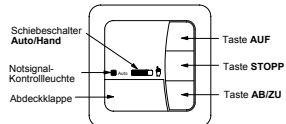


von links nach rechts

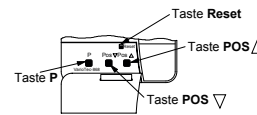
Bedienteil
Erster Adapterrahmen: nicht im Lieferumfang enthalten, optional zur Montage in gängige Schalterprogramme

Zweiter Adapterrahmen: ProLine Rahmen für Einzelmontage

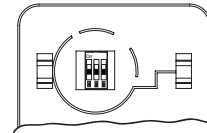
Netzteil



Bedienteil Gesamtansicht: geschlossen



Bedienteil
Detailansicht:
unter der Abdeckklappe



Bedienteil Rückseite
Codierschalter 1 bis 3

Fig. 1 Geräteansichten

Funktionselemente

- Notsignal-Kontrollleuchte (LED):
Siehe Fig. 5 „LED Zustand und Bedeutung“
- Schiebeschalter **Auto/Hand**:
In Stellung „Auto“ werden automatische Fahrbefehle ausgeführt (Steuersignale über Gruppensteuereingänge). In Stellung „Hand“ werden nur manuelle Fahrbefehle und Notsignale ausgeführt.
Die Umschaltung der Betriebsart „Auto/Hand“ durch einen Handsender wird ignoriert. Die Umschaltung ist nur per Schiebeschalter am Gerät möglich.
Der aktuelle Zustand Auto/Hand wird jedoch immer an einem eingelernten bidirektionalen Handsender angezeigt.
- Taste **[AUF ▲]**: Aufwärtsfahrt bzw. Einfahrt
- Taste **[AB/ZU ▼]**: Abwärtsfahrt bzw. Ausfahrt
- Taste **[STOPP ■]**: Fahrbewegung stoppen
- Taste **[P]** (unter der Abdeckklappe):
Simulation einer Unterbrechung der Stromversorgung; wird zum Einlernen eines Senders benötigt.

- Taste [Pos ▼] (unter der Abdeckklappe):
Programmierung einer Zwischenposition,
Löschen einer Zwischenposition.
- Taste [Pos ▲] (unter der Abdeckklappe):
Programmierung einer Lüftungs-/Wendeposition,
Löschen einer Lüftungs-/Wendeposition.
- Taste [Reset] (unter der Abdeckklappe, versenkt):
Löschen von Zwischenposition / Position Lüftung / Posi-
tion Wendung. Betätigen mit spitzem Gegenstand.
- Codierschalter:
Siehe Fig. 2 „Einstellungen Codierschalter“.

3.3 Anschluss und Inbetriebnahme

WARNUNG!

Lebensgefahr durch fehlerhaften elektrischen Anschluss.



Elektrischer Schlag möglich.

- Montage ausschließlich von Elektrofachkraft durchführen lassen!
- Anschließen des Netzteils in einer geeigneten mit 12 Volt Gleichstrom versorgten Wand-Unterputzdose (nach Möglichkeit Ausführung tief, Schalt-Abzweigdose / Hohlwanddose) durch eine autorisierte Elektrofachkraft. Polarität beachten.

Das Gerät steuert den Antrieb manuell oder durch externe Fahrbefehle, wobei die manuelle Bedienung jederzeit möglich ist.



Montage an folgenden Orten vermeiden, da sonst die Funkreichweite beeinträchtigt werden kann:

- In einem Verteilerkasten oder einem Gehäuse aus Metall.
- In der unmittelbaren Nähe von großen Metallobjekten.
- Auf dem Boden (oder in dessen Nähe).

- Mindestabstand von 20 cm zu anderen **elero** Funksendern oder Funkempfängern beachten.

HINWEIS

- Beachten Sie die gültigen elektrischen Vorschriften!
- Montage entsprechend den örtlichen Gegebenheiten.
- Schließen Sie die Versorgungsspannung und die zu steuernden Geräte gemäß Anschlussplan an (siehe Kapitel 3.3.4 und 3.3.5).



- Beschädigung bzw. Zerstörung der VarioTec-868 DC oder evtl. weiterer vorhandener Steuergeräte durch fehlerhafte Ansteuerung.möglich.
- Beschädigung des Behangs durch falsche Laufrichtung möglich:
Die Zuordnung der Laufrichtungen AUF bzw. AB/ZU muss nach erfolgtem Elektroanschluss überprüft werden.
- Bedienteil vorsichtig über die vier Führungen im Netzteil einrasten (parallel aufsetzen bzw. abziehen).

Mit separat erhältlichen „Adapterrahmen für ProLine-Steuergeräte“ in unterschiedliche Schalterprogramme integrierbar.

Die aktuelle Schalterstellung des Schiebeschalters „Auto/Hand“ an der VarioTec-868 DC wird an einem eingelernten bidirektionalen Handsender angezeigt.

Die aktuelle Schalterstellung des Schiebeschalters Auto/Hand an der VarioTec-868 DC dominiert in ihrer Funktion über eine etwaige gegenteilige Einstellung an einem eingelernten Handsender.

Anschlussarten:

Antriebssteuergerät oder Gruppensteuergerät.

Verbindung zu weiteren Steuergeräten:
Für beide Anschlussarten abgeschirmte Steuerleitung 0,8 mm oder Fernsprechleitung JY-ST 0,6 mm verwenden.

- Stromversorgung trennen
- Am Netzteil die Abdeckungen der beiden Anschlussfelder (Schutzkappen) durch seitliches Verschieben entfernen
- Anschliessen am Netzteil gemäß Anschlussplan als Antriebssteuergerät oder Gruppensteuergerät
- Am Netzteil die Abdeckungen der beiden Anschlussfelder wieder anbringen
- Netzteil in Schalterdose befestigen
- Einstellungen der Codierschalter am Bedienteil überprüfen und ggf. anpassen
- Geräte-Bedienteil in den Rahmen einsetzen und ohne roten PIN-Schutz in das Geräte-Netzteil einsetzen
- Stromversorgung wiederherstellen
- Funktionen prüfen

3.3.1 Einstellungen der Codierschalter

| Codierschalter | | | |
|----------------|----------------|--------------------------|--|
| | 1 Notsignal | 2 Anschlussart | 3 Anwendung |
| oben („ON“) | aus | Gruppen- steuergerät | Jalousie |
| unten | ein | Antriebs- steuergerät | Rohrmotor (Rollladen bzw. Markise) |

Fig. 2 Einstellungen Codierschalter

Voreinstellung: Alle 3 Codierschalter in Stellung unten

Wichtig:

Vor Umschaltung der Betriebsart Jalousieantrieb / Rohrantrieb am Codierschalter 3 alle eingelernten Sender löschen (siehe Fig. 2, Einstellungen der Codierschalter).

3.3.2 Notsignal ein

- Codierschalter 1 in Position unten
- i

 - Notsignale von angeschlossenen kabelgebundenen externen Sensoren (z.B. Windsignal) werden berücksichtigt, auch in Schiebeschalter Stellung Hand.
 - Das Notsignal hat bei evtl. anstehendem Windalarm oder bei Signalverlust immer Priorität.

3.3.3 Notsignal aus

- Codierschalter 1 in Position oben
- Notsignale von angeschlossenen kabelgebundenen externen Sensoren (z.B. Windsignal) werden in Stellung Hand des Schiebeschalters ignoriert.

3.3.4 Anschluss als Antriebssteuergerät

- Codierschalter 2 in Position unten: Standard-Anschlussart mit werkseitiger Voreinstellung
- Der Antrieb wird direkt an das Gerät angeschlossen
- Beigefügte Kabelbrücke verwenden gemäß Schaltplan

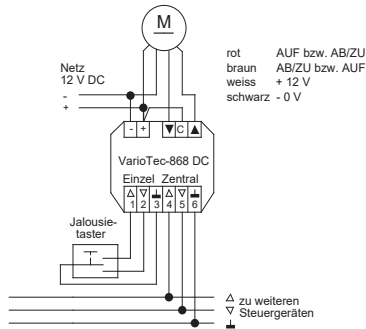


Fig. 3 Anschluss als Antriebssteuergerät

3.3.5 Anschluss als Gruppensteuergerät

- Codierschalter 2 in Position oben
- Steuerung mehrerer Antriebe zum gleichen Zeitpunkt
- Weitere Gruppensteuergeräte und Antriebssteuergeräte können angeschlossen werden (siehe „Installationshinweise und Schaltpläne“ im Downloadbereich unter elero.de)

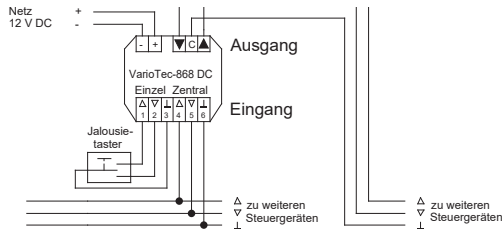


Fig. 4 Anschluss als Gruppensteuergerät

3.3.6 Anwendung für Rollläden bzw. Markise

- Codierschalter 3 in Position unten
- Bei programmierter Zwischenposition (wichtig für Anwendung Rollläden bzw. Markise) wird diese angefahren, aber nicht die Position Lüftung, Position Wendung, Position Tuchstraffung.

3.3.7 Anwendung für Jalousie

- Codierschalter 3 in Position oben
- Bei Anwendung Jalousie und programmierter Position Wendung erfolgt bei Anfahrt auf Zwischenposition zusätzlich eine Wendung der Jalousie-Lamellen

3.3.8 Bedeutung der LED-Anzeige

| LED Zustand und Bedeutung | |
|------------------------------|--|
| blinkt grün dreimal | Programmieren Zwischenposition / Position Lüftung Löschen Zwischenposition / Position Lüftung Taste [Reset] |
| blinkt grün einmal | Anzeige der Programmierbereitschaft (notwendig zum Einlernen eines Senders) Löschen aller eingelernten Sender |
| leuchtet rot | Notsignal anstehend (wenn über 5 Sekunden lang Schaltsignal an mindestens 1 Zentralsteuer-eingang anliegt) |
| leuchtet orange | Windalarm anstehend Glasbruch (Signal von elero Lumo) |
| leuchtet erst rot, dann grün | Beim Anlegen der Spannung |

Fig. 5 Bedeutung der LED-Anzeige

3.4 Funksysteme

3.4.1 Unidirektionales Funksystem

Unidirektionales Funksystem bedeutet die Übertragung von Funksignalen an Funkempfänger. Jedoch können die Funkempfänger, im Gegensatz zum bidirektionalen Funksystem, keine Rückmeldung an den Sender zurückschicken. Auch nicht möglich ist die Weitergabe von Funksignalen von Funkempfänger zu Funkempfänger.

3.4.2 Bidirektionales Funksystem und Routing

Bidirektionales Funksystem bedeutet die Übertragung von Funksignalen an Funkempfänger und die Rückmeldungsmöglichkeit der Funkempfänger an den Sender. Das Funksignal kann direkt an den Zielempfänger geschickt werden. Ist das nicht möglich, wird das Funksignal solange über andere bidirektionale Teilnehmer geroutet, bis es den Zielempfänger erreicht. Der Zielempfänger führt den Befehl aus und schickt eine Bestätigung an den Sender zurück. Voraussetzung für den bidirektionalen Funk ist also die Funk-Sende- und -Empfangsfähigkeit aller beteiligten Komponenten.

3.5 Programmierung

3.5.1 Sender einlernen

Maximal 16 Sender können eingelernt werden.

Der zuerst eingelernte Sender bestimmt das Funksystem (unidirektional oder bidirektional).

Bevor ein Funksensor eingelernt wird, muss erst ein Hand- bzw. Wandsender eingelernt sein.

1. Nach Netzunterbrechung oder durch Betätigen der Taste **P** an der VarioTec-868 DC ist diese für 5 Minuten in Lernbereitschaft. Die LED blinkt einmal grün.
2. Einzelnen Sender gemäß dessen Senderanleitung in die VarioTec-868 DC einlernen.

3. Zur korrekten Zuordnung der Taste **AUF ▲** zur Fahrtrichtung Aufwärts und der Taste **AB/ZU ▼** zur Fahrtrichtung Abwärts:

Auf dem einzulernenden Sender die Taste **[AUF ▲]** unmittelbar nach Beginn einer Auffahrt (maximal 1 Sekunde) betätigen.

Der Behang stoppt kurz, fährt weiter, stoppt und fährt dann in Richtung abwärts.

4. Auf dem einzulernenden Sender die Taste **[AB/ZU ▼]** unmittelbar nach Beginn einer Abfahrt (maximal 1 Sekunde) betätigen.
Der Behang stoppt. Der Kanal des Senders ist eingelernt.

3.5.2 Sender löschen

Einzelnen Sender löschen:

Siehe Anleitung des jeweiligen Senders.

Alle eingelernten Sender löschen:

Die Tasten **[AUF ▲]+[AB/ZU ▼]+[STOPP ■]+[P]** gleichzeitig und länger als 6 Sekunden betätigen. Die LED blinkt einmal grün.

Löschen aller Sender ist auch über einen eingelernten Handsender möglich (siehe Anleitung zum Handsender).

3.5.3 Besondere Positionen des Behangs

- Zwischenposition (unabhängig von der Anwendung Rollladen, Markise oder Jalousie):
Behang an beliebiger Position zwischen oberer und unterer Endlage.
- Position Lüftung bei Anwendung Rollladen:
Lüftungsschlitze geöffnet.
- Position Wendung bei Anwendung Jalousie:
Wendung der Jalousie-Lamellen durch kurzzeitige Fahrt in entgegengesetzter Fahrtrichtung.
- Position Tuchstraffung bei Anwendung Markisen:
Tuch gespannt.

3.5.4 Zwischenposition programmieren

Voraussetzung:

Behang befindet sich in der oberen Endlage.

1. Taste **[Pos ▼]** betätigen und gedrückt halten.
2. Zusätzlich die Taste **[AB/ZU ▼]** betätigen bis die gewünschte Zwischenposition erreicht ist. Mit der Taste **[AUF ▲]** kann korrigiert werden.
3. Taste **[Pos ▼]** loslassen.
Zwischenposition ist jetzt gespeichert.
LED blinkt dreimal grün.

Zwischenposition programmieren ist auch über einen eingelernten Handsender möglich (siehe Anleitung zum Handsender).

3.5.5 Position Lüftung / Position Wendung / Position Tuchstraffung programmieren

Voraussetzung:

Behang befindet sich in der unteren Endlage.

1. Taste **[Pos ▲]** betätigen und gedrückt halten.
2. Zusätzlich die Taste **[AUF ▲]** betätigen bis die gewünschte Position Lüftung / Position Wendung / Position Tuchstraffung erreicht ist. Korrektur mit der Taste **[AB/ZU ▼]**.
3. Taste **[Pos ▲]** loslassen.
Position Lüftung / Position Wendung / Position Tuchstraffung ist jetzt gespeichert.
LED blinkt dreimal grün.

Position Lüftung / Position Wendung / Position Tuchstraffung programmieren ist auch über einen eingelernten Handsender möglich (siehe Anleitung zum Handsender).

3.5.6 Zwischenposition anfahren

Voraussetzung:

Zwischenposition ist programmiert.

Zwischenposition kann nur aus der oberen Endlage angefahren werden.

1. Taste **[AB/ZU ▼]** zweimal kurz nacheinander betätigen.
Behang fährt auf die gespeicherte Zwischenposition.

Ist keine Zwischenposition programmiert, fährt der Behang in die untere Endlage.

Wichtig:

Bei Anwendung Jalousie und programmierter Position Wendung erfolgt zusätzlich eine Wendung der Jalousie-Lamellen.

Ist keine Wendeposition programmiert, bleibt der Behang auf der Zwischenposition mit geschlossenen Lamellen stehen.

Zwischenposition anfahren ist auch über einen eingelernten Handsender möglich (siehe Anleitung zum Handsender).

3.5.7 Position Lüftung / Position Wendung /

Position Tuchstraffung anfahren

Voraussetzung:

Position Lüftung / Position Wendung / Position Tuchstraffung ist programmiert.

Position Wendung kann nur aus der unteren Endlage angefahren werden.

1. Taste **[AUF ▲]** zweimal kurz nacheinander betätigen.
Behang fährt auf die gespeicherte Position Wendung.

Position Lüftung / Position Wendung / Position Tuchstraffung anfahren ist auch über einen eingelernten Handsender möglich (siehe Anleitung zum Handsender).



Wenn die Zwischenposition für verschiedene Empfänger gleichzeitig angesteuert werden soll, müssen diese Empfänger auf einem Kanal eingelernt sein.

3.5.8 Zwischenposition löschen

1. Taste **[Pos ▲]** oder Taste **[Reset]** länger als 5 Sekunden betätigen.
Zwischenposition ist jetzt gelöscht.
LED blinkt dreimal grün.

Zwischenposition löschen ist auch über einen eingelernten Handsender möglich (siehe Anleitung zum Handsender).

3.5.9 Position Lüftung / Position Wendung /

Position Tuchstraffung löschen

1. Taste **Pos Aufwärtspfeil** oder Taste **Reset** länger als 5 Sekunden betätigen.
Position Lüftung / Position Wendung / Position Tuchstraffung ist jetzt gelöscht.
LED blinkt dreimal grün.

Position Lüftung / Position Wendung / Position Tuchstraffung löschen ist auch über einen eingelernten Handsender möglich (siehe Anleitung zum Handsender).

4 Technische Daten

Alle Angaben in diesem Kapitel beziehen sich auf eine Umgebungstemperatur von 20 °C (± 5 °C).

| Technische Daten VarioTec-868 DC | |
|---|----------------------------------|
| Spannungsversorgung | 12 V DC SELV |
| Stromversorgung des Bedienteils über Netzteil | 5 V DC, max. 0,5 A |
| Bemessungs-Stoßspannung | 4 kV |
| realisierter ELV Grenzwert | SELV: 8 V an den Klemmen 1 bis 6 |

| Technische Daten VarioTec-868 DC | |
|---|--|
| Schaltkontakt am Kontaktausgang | potenzialfrei, darf SELV oder beliebige Außenleiter schalten |
| Schaltstrom | 5 A / 12 V DC; $\cos \varphi = 1$ |
| Stromverbrauch / Standby | 0,5 W (typisch) |
| Wirkungsweise | Typ 1B |
| Verschmutzungsgrad | 2 |
| Schutzart | IP20 |
| Schutzklasse (Bedienteil) nach bestimmungsgemäßer Montage | II |
| Software Sicherheitsklasse | A |
| Umgebungstemperatur [°C] | 0 bis 45 |
| Funkfrequenz [MHz] (Band) | 868 |
| Sendeleistung [mW] [dBm] | ≤ 500 ≤ 10 |
| Montageart | Unterputzdose Ø 58 mm Wandeinbau, Aufputz in entsprechendem AP-Gehäuse |
| Gewicht [g] | 140 |
| Maße (BxHxT) [mm] | 85 x 85 x 53 |
| Maximale Anzahl an Sendern | 16 |
| Artikelnummer | 28 345.0006 |

Fig. 6 Technische Daten VarioTec-868 DC

5 Reinigung und Pflege des Geräts

HINWEIS

Beschädigungsgefahr

Unsachgemäße Reinigung kann zu Schäden an der VarioTec-868 DC führen.

- Geräteoberfläche nur mit einem weichen, sauberen, trockenen Tuch reinigen.
- Keine Reinigungs- und Lösungsmittel verwenden.
- Das Gerät trocken aufbewahren.
- Das Gerät nicht in staubigen oder schmutzigen Umgebungen verwenden.
- Nicht versuchen, das Gerät anders als in der Bedienungsanleitung beschrieben zu öffnen.
- Unbefugte Änderungen könnten das Gerät beschädigen und gegen die für Funkgeräte geltenden Vorschriften verstoßen.
- Gerät nicht fallen lassen, keinen Schlägen oder Stößen aussetzen und nicht schütteln. Durch eine grobe Behandlung können im Gerät befindliche elektronische Schaltungen und mechanische Teile Schaden nehmen.
- Gerät von Magneten oder Magnetfeldern fernhalten.

6 EU-Konformitätserklärung

Hiermit erklärt **elero**, dass der Funkanlagentyp VarioTec-868 DC der Richtlinie 2014/53/EU entspricht. Der vollständige Text der EU-Konformitätserklärung ist unter der folgenden Internetadresse verfügbar:
www.elero.de/downloads-service/

7 Fehlersuche

| Störung | Ursache | Beseitigung |
|--|--|--|
| Antrieb läuft nicht | Falscher Anschluss | Anschluss prüfen |
| Antrieb läuft in die falsche Richtung | Falscher Anschluss. Richtungen sind falsch eingelernt | Anschluss prüfen Sender löschen und richtig einlernen |
| VarioTec-868 DC führt keine externen Befehle aus | 1. Schiebeschalter steht auf „Hand“ 2. Notsignal steht an | 1. Schiebeschalter auf „Auto“ stellen 2. Notsignal abwarten oder beseitigen |
| Antrieb läuft nicht, Sendesignal-Kontrollleuchte des eingelernten Handsenders leuchtet | 1. Empfänger außerhalb der Funkreichweite 2. Sender ist nicht in Empfänger eingelernt | 1. Entfernung zum Empfänger verringern 2. Sender einlernen |

Fig. 7 Fehlersuche VarioTec-868 DC

8 Reparatur

Bei Fragen wenden Sie sich bitte an Ihren Fachbetrieb.

Bitte immer Folgendes angeben:

- Artikelnummer und Artikelbezeichnung auf Typenschild
- Art des Fehlers
- Vorausgegangene und ungewöhnliche Vorkommnisse
- Begleitumstände
- Eigene Vermutung

9 Herstelleradresse

elero GmbH
Maybachstr. 30
73278 Schlierbach
GERMANY

www.elero.de

Benötigen Sie einen Ansprechpartner außerhalb Deutschlands benötigen, besuchen Sie unsere Internetseiten.

10 Entsorgung / Hinweise zum Umweltschutz



Seit Umsetzung der europäischen Richtlinien 2002/96/EG und 2006/66/EG in nationales Recht gilt folgendes:

Elektrische und elektronische Geräte sowie Batterien dürfen nicht mit dem Hausmüll entsorgt werden. Der Verbraucher ist gesetzlich verpflichtet, elektrische und elektronische Geräte sowie Batterien am Ende ihrer Lebensdauer an den dafür eingerichteten, öffentlichen Sammelstellen oder an die Verkaufsstelle zurückzugeben. Einzelheiten dazu regelt das jeweilige Landesrecht.



Das Symbol auf dem Produkt, der Gebrauchsanleitung oder der Verpackung weist auf diese Bestimmungen hin. Mit der Wiederverwertung, der stofflichen Verwertung oder anderen Formen der Verwertung von Altgeräten bzw. Batterien leisten Sie einen wichtigen Beitrag zum Schutz unserer Umwelt.

